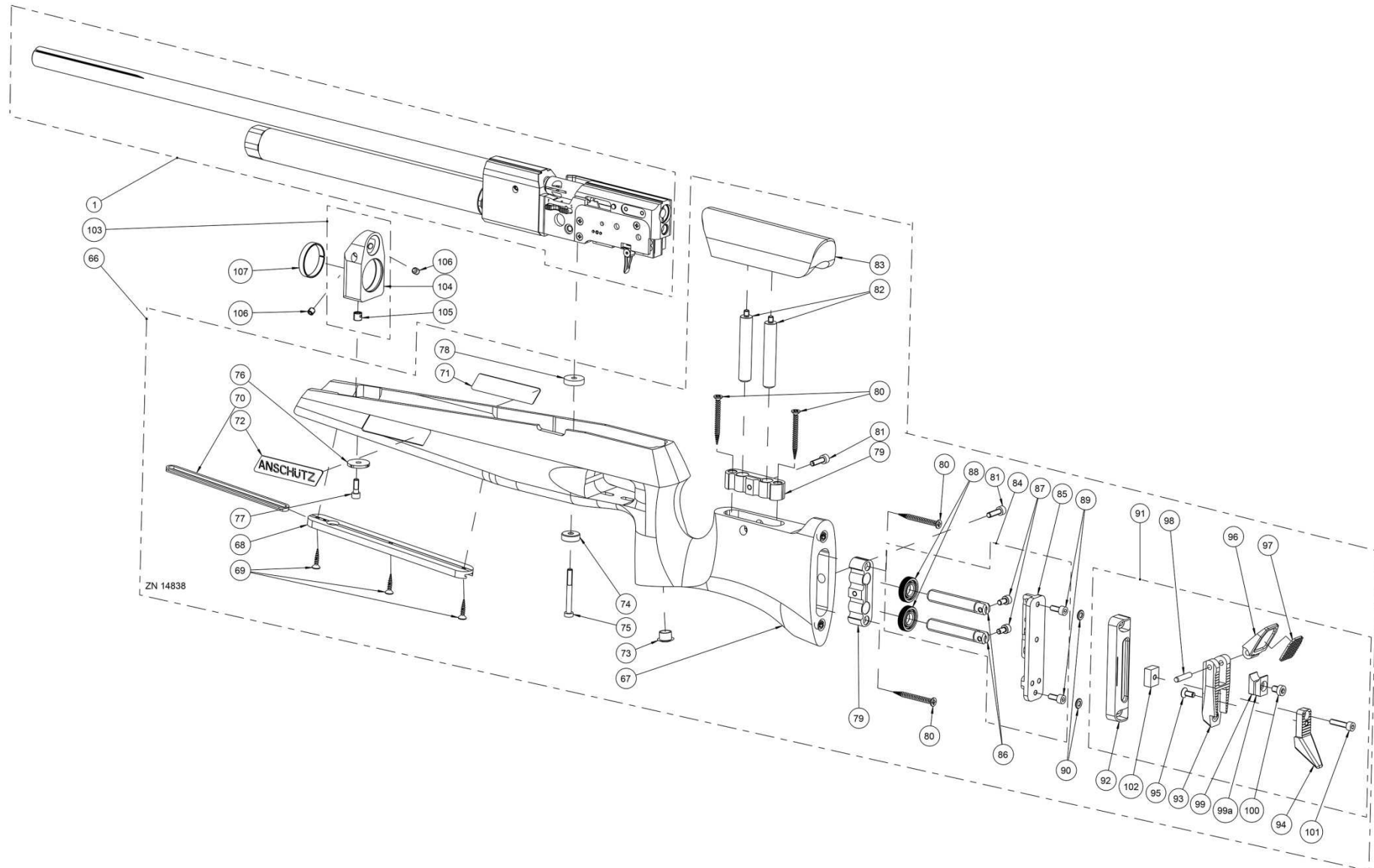


# 8001 Pressluft JUNIOR

## 8001 Compressed Air JUNIOR

Version 10/2013



# 8001 Pressluft JUNIOR

## 8001 Compressed Air JUNIOR

Version 10/2013



Nr. No.	Bestell-Nr. Item-No.	Anz. Qty.	Benennung	Description	Bemerkung Remark
1	010697	1	System 8001 JUNIOR, kpl.	Barreled action 8001 JUNIOR, cpl.	*
66	008387	1	Wechselschaft 8001 JUNIOR mit Alu-Kappe 4758	Various stock 8001 JUNIOR with aluminum butt plate 4758	
67	008409	1	Schaft JUNIOR, Schichtholz blau/orange	Stock JUNIOR, laminated wood blue/orange	*
68	003063	1	Profilschiene	Swivel rail	
69	005106	3	Senkholzschraube DIN 7997 - 4 x 20	Countersunk wood screw DIN 7997 - 4 x 20	
70	004073	1	Füllstück	Swivel rail filler	
71	008319	1	Aufkleber Anschütz, rechts	Sticker Anschütz, right	
72	008318	1	Aufkleber Anschütz, links	Sticker Anschütz, left	
73	002433	1	Verschlussstopfen	Closing plug	*
74	005232	1	Buchse - 5,5 x 6 x 18	Bushing - 5.5 x 6 x 18	
75	008455	1	Zylinderschraube DIN 6912 - M5 x 45 - 8.8	Socket head screw DIN 6912 - M5 x 45 - 8.8	
76	002692	1	Scheibe	Washer	
77	007810	1	Zylinderschraube ISO 4762 - M5 x 14 - 12.9	Socket head screw ISO 4762 - M5 x 14 - 12.9	
78	002640	1	Hülse	Case	*
79	001873	2	Klemmstück	Clamping piece	
80	005124	4	Senkholzschraube 4,5 x 50	Countersunk wood screw 4.5 x 50	
81	004750	2	Zylinderschraube ISO 4762 - M5 x 18 - 8.8	Socket head screw ISO 4762 - M5 x 18 - 8.8	
82	007557	2	Säule Stahl - Rd 12 x 73	Column steel - Rd 12 x 73	
83	008410	1	Backe JUNIOR, Schichtholz blau/orange	Cheek piece, laminated wood blue/orange	*
84	001115	1	Kappenausleger 4759-2000, kpl.	Butt plate carrier 4759-2000, kpl.	
85	012550	1	Kappenplatte Aluminium, LG	Butt plate aluminum, Air Rifle	*
86	002114	2	Säule Aluminium	Column aluminum	*
87	007807	2	Zylinderschraube ISO 4762 - M5 x 10 - 10.9	Socket head screw ISO 4762 - M5 x 10 - 10.9	*
88	009300	2	Mutter schwarz	Nut black	*
89	004745	2	Zylinderschraube ISO 4762 - M5 x 12 - 12.9	Socket head screw ISO 4762 - M5 x 12 - 12.9	*
90	004650	2	Scheibe ISO 7090 - B 5,3 - St	Washer ISO 7090 - B 5.3 - St	

# 8001 Pressluft JUNIOR

## 8001 Compressed Air JUNIOR

Version 10/2013

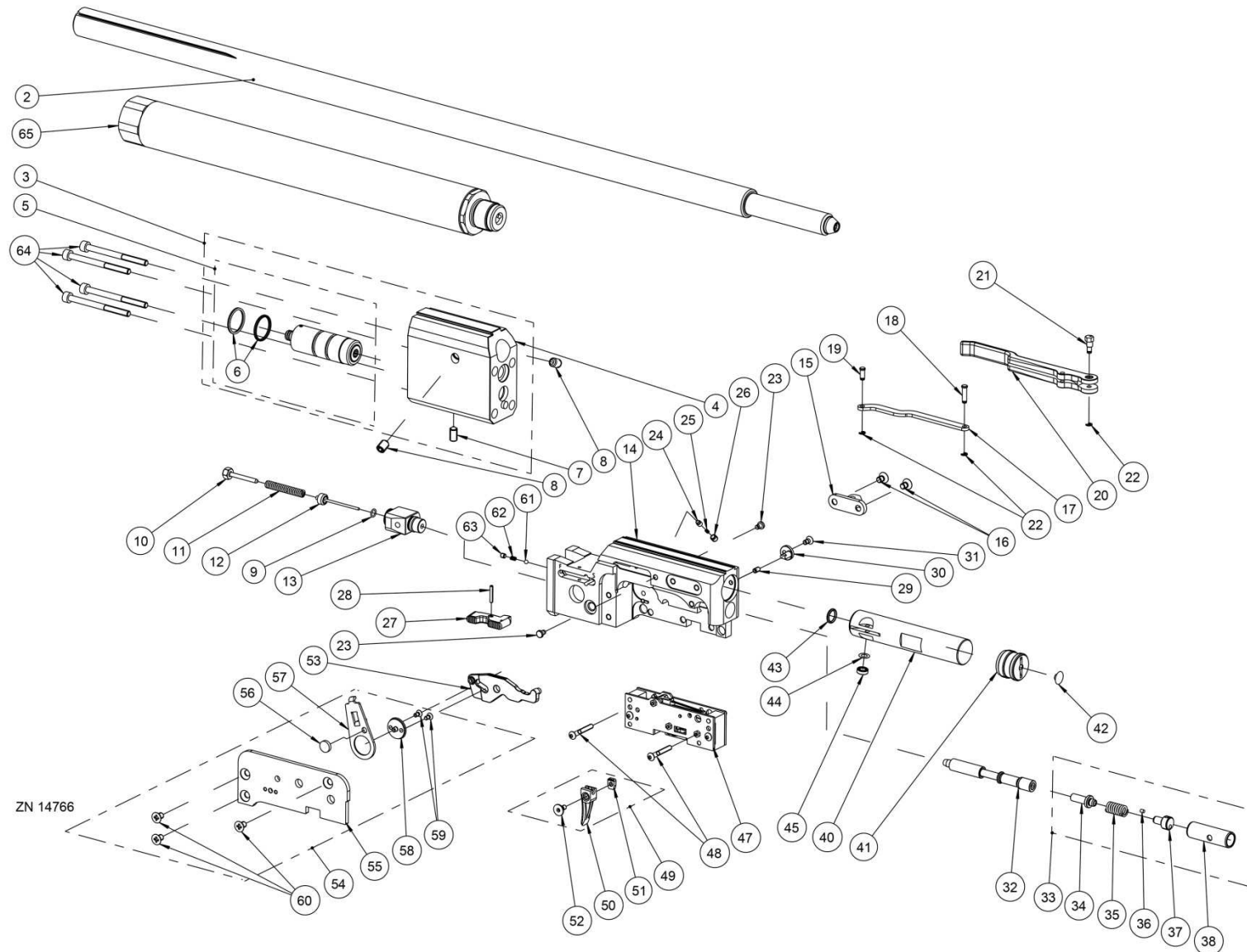


Nr. No.	Bestell-Nr. Item-No.	Anz. Qty.	Benennung	Description	Bemerkung Remark
91	001127	1	Alu Schaftkappe 4759	Aluminum butt plate 4759	
92	002079	1	Führung	Guide	
93	002093	1	Unterteil	Lower section	
94	002089	1	Haken	Hook	
95	005000	1	Senkschraube ISO 10642 - M5 x12 - 8.8	Countersunk head screw ISO 10642 - M5 x12 - 8.8	
96	002102	1	Schwenkkappe	Swing plate	
97	002104	1	Einlage - Gummiplättchen	Rubber plate	
98	004957	1	Zylinderstift ISO 8734 - 5m6 x 24	Parallel pin ISO 8734 - 5m6 x 24	
99	002097	1	Klemmteil oben	Clamping piece	
99a	002098	1	Klemmteil unten	Clamping piece	
100	004990	1	Zylinderschraube DIN 7984 - M6 x 8 - 10.9	Socket head screw DIN 7984 - M6 x 8 - 10.9	
101	007808	1	Zylinderschraube ISO 4762 - M5 x 22 - 10.9	Socket head screw ISO 4762 - M5 x 22 - 10.9	
102	002088	1	Mutter	Nut	
103	008445	1	Lagerbock, kpl.	Bearing block, cpl.	
104	008444	1	Lagerbock	Bearing block	*
105	008446	1	Einsatzbuchse	Slip-in bushing	*
106	007805	2	Gewindestift ISO 4026 - M6 x 6 - 45H	Threaded pin ISO 4026 - M6 x 6 - 45H	
107	004560	1	Filzstreifen	Felt strip	

# System 8001 Pressluft JUNIOR

## Barreled action 8001 Compressed Air JUNIOR

Version 10/2013



# System 8001 Pressluft JUNIOR

## Barreled action 8001 Compressed Air JUNIOR

Version 10/2013



Nr. No.	Bestell-Nr. Item-No.	Anz. Qty.	Benennung	Description	Bemerkung Remark
2	007277	1	Lauf, kpl.	Barrel, complete	*
3	009204	1	Baugruppenträger 8001, kpl.	Assembly carrier 8001, cpl.	*
4	009203	1	Baugruppenträger bedruckt 8001	Assembly carrier printed 8001	
5	009087	1	Druckregler, kpl.	Pressure regulator, cpl.	*
6	005033	2	O-Ring ISO 3601 - 15,0 x 1,5	O-Ring ISO 3601 - 15.0 x 1.5	
7	004791	1	Gewindestift ISO 4027 - M5 x 10 - 90°	Threaded pin ISO 4027 - M5 x 10 - 90°	
8	004812	2	Gewindestift ISO 4029 - M6 x 8	Threaded pin ISO 4029 - M6 x 8	
9	005027	1	O-Ring ISO 3601 - 10,0 x 1,0	O-Ring ISO 3601 - 10.0 x 1.0	*
10	009120	1	Federbolzen LG - S2	Spring bolt LG - S2	
11	002684	1	Druckfeder	Compression spring	
12	009062	1	Ventilstößel	Valve pestle	
13	009065	1	Ventilgehäuse	Valve body	
14	008349	1	Gehäuse schwarz bedruckt	Bolt body	
15	007191	1	Lagerbock	Bracket	
16	004882	2	Senkschraube ISO 7046 - M4 x 6 - 4.8	Countersunk head screw ISO 7046 - M4 x 6 - 4.8	
17	007112	1	Zwischenhebel	Intermediate lever	
18	007190	1	Bolzen mitte Rd 4 x 12,5	Bolt center Rd 4 x 12.5	
19	007184	1	Bolzen vorne Rd 3,8 x 8,5	Bolt front Rd 3.8 x 8.5	
20	007681	1	Verschlusshebel schwarz	Locking lever	
21	007307	1	Exzenterbolzen	Eccentric bolt	
22	004973	3	Sicherungsscheibe DIN 6799 -1,9 - St	Safety disc DIN 6799 -1.9 - St	
23	007210	2	Anschlagbolzen	Stop bolt	
24	007208	1	Federbuchse	Spring bushing	
25	007121	1	Druckfeder - 0,32 x 1,6 x 4,4	Compression spring - 0.32 x 1.6 x 4.4	
26	007804	1	Gewindestift	Threaded pin	
27	007209	1	Sperrhebel	Cocking lever	
28	007996	1	Spannstift ISO 8752 - 2 x 12	Cocking rod ISO 8752 - 2 x 12	

# System 8001 Pressluft JUNIOR

## Barreled action 8001 Compressed Air JUNIOR

Version 10/2013



Nr. No.	Bestell-Nr. Item-No.	Anz. Qty.	Benennung	Description	Bemerkung Remark
29	007802	1	Gewindestift ISO 4029 - M3 x 5 - 45 H	Threaded pin ISO 4029 - M3 x 5 - 45 H	
30	007280	1	Verdrehsicherung Rd 10 x 9,5	Turnable safety Rd 10 x 9.5	
31	004875	1	Senkschraube ISO 7046 - M3 x 8 - 8.8	Countersunk head screw ISO 7046 - M3 x 8 - 8.8	
32	009067	1	Schlagbolzen, kpl.	Firing pin, cpl.	
33	008547	1	Federhaus S2, kpl.	Spring box S2, cpl.	
34	009127	1	Federbolzen	Spring bolt	
35	007487	1	Druckfeder - 1,25 x 6,3 x 23	Compression spring - 1.25 x 6.3 x 23	
36	003913	1	Sicherungsstopfen	Safety plug	
37	007270	1	Stellschraube M9x0,5 x 13	Set screw M9x0.5 x 13	
38	007272	1	Federhaus Rd 11 x 32,5	Spring box Rd 11 x 32.5	*
40	009169	1	Verschlusskopfbuchse	Action sleeve	*
41	009109	1	Schraube M19x1 x 15	Screw M19x1 x 15	
42	009112	1	Abdeckkappe	Cover cap	
43	005026	1	O-Ring 7,5 x 1,5	O-Ring 7.5 x 1.5	
44	002511	1	Scheibe	Washer	
45	002515	1	Dichtung	Seal	
47	006799	1	Abzugvorrichtung Match 5065	Trigger assembly Match 5065	*
48	007180	2	Linsenschraube DIN 7380 - M3 x 22 - 10.9	Lens head screw DIN 7380 - M3 x 22 - 10.9	
49	008541	1	Abzugszüngel, kpl.	Trigger blade, cpl.	
50	003813	1	Abzugszüngel	Trigger blade	*
51	003818	1	Mutter	Nut	
52	006477	1	Schraube	Screw	
53	007279	1	Bolzenplatte	Bolt plate	
54	007015	1	Deckel, kpl.	Lid, cpl.	*
55	007010	1	Deckel	Lid	
56	007014	1	Scheibe	Washer	
57	007011	1	Hebel	Lever	
58	007012	1	Lager	Bearing	

## System 8001 Pressluft JUNIOR

### Barreled action 8001 Compressed Air JUNIOR

Version 10/2013



Nr. No.	Bestell-Nr. Item-No.	Anz. Qty.	Benennung	Description	Bemerkung Remark
59	006730	2	Senkschraube ISO 7046 - M2 x 5 - 4.8	Countersunk head screw ISO 7046 - M2 x 5 - 4.8	
60	004882	3	Senkschraube ISO 7046 - M4 x 6 - 4.8	Countersunk head screw ISO 7046 - M4 x 6 - 4.8	
61	004940	1	Stahlkugel DIN 5401 - 2,5	Steel ball DIN 5401 - 2.5	
62	007123	1	Druckfeder D-63D 0,4 x 2,0 x 5,5	Compression spring D-63D 0.4 x 2.0 x 5.5	
63	007124	1	Gewindestift ISO 4026 - M3 x 3 - 45H	Threaded pin ISO 4026 - M3 x 3 - 45H	
64	007811	4	Zylinderschraube ISO 4762 - M4 x 50 - 12.9	Socket head screw ISO 4762 - M4 x 50 - 12.9	
65	013357	1	Pressluftkartusche Aluminium Junior, silber 290 mm	Compressed Air cylinder aluminum Junior, silver 290 mm	